

# Дифференциальные автоматические выключатели

Серии с 2 и 4 полюсами, до 63AF

Тип	RCBO							
	RKP	RKS	RKS-b	32KGRc	32KGRd	32GRhc	32GRhd	
Защита	Замыкание на землю и перегрузка по току	Замыкание на землю и перегрузка по току		Замыкание на землю и перегрузка по току		Замыкание на землю и перегрузка по току		
Расчетный ток, In	3(C,D), 6, 10, 16, 20, 25, 32A (кривые B, C, D)	6, 10, 16, 20, 25, 32A (кривые B, C)		15, 20, 30A		15, 20, 30A		
Расчетный остаточный ток								
Рабочий, I $\Delta$ n	30, 100, 300mA (не регулируется)	30, 100mA (не регулируется)		15, 30mA (не регулируется)		15, 30mA (не регулируется)		
Нерабочий, I $\Delta$ no	0.5I $\Delta$ n	0.5I $\Delta$ n		0.5I $\Delta$ n		0.5I $\Delta$ n		
Число полюсов	1P+N	1P+N		2 полюса		2 полюса		
Расчетное напряжение	230VAC	230VAC		110/220VAC		110/220VAC		
Время отключения остаточного тока	≤ 0.1 сек	≤ 0.3 сек		≤ 0.03 сек		≤ 0.03 сек		
Стандарт	МЭК 61009	МЭК 61009		KS		KS		
Тип расцепления								
Замыкание на землю	Электромагнитное	Электромагнитное		Электронное		Электромагнитное		
Перегрузка по току	Термомагнитное	Термомагнитное		Биметаллическое		Отсутствует		
Отключающая способность	4.5kA	10kA		1.5kA	2.5kA	1.5kA	2.5kA	
Условная мощность при КЗ	-	-		-		-		
Коммутационная износостойкость	20000 срабатываний	≤ 4000 срабатываний		6000 срабатываний		6000 срабатываний		
Монтаж		На 35 мм DIN-рейку		На 35 мм DIN-рейку		На 35 мм DIN-рейку		
Ширина	18 мм на полюс	18 мм на полюс		35 мм		33 мм		
Выходы	Лепесткового типа (кабель до 10 мм <sup>2</sup> )	Лепесткового типа (кабель до 10 мм <sup>2</sup> )		Лепесткового типа (кабель до 5.5 мм <sup>2</sup> )		Лепесткового типа (кабель до 5.5 мм <sup>2</sup> )		
Размеры	См. рис.1	См. рис.2	См. рис.3	См. рис.4		См. рис.5		
Характеристическая кривая	См. стр. 5 (кривая 1)			См. стр.1				

Рисунок 1 : Тип RKP

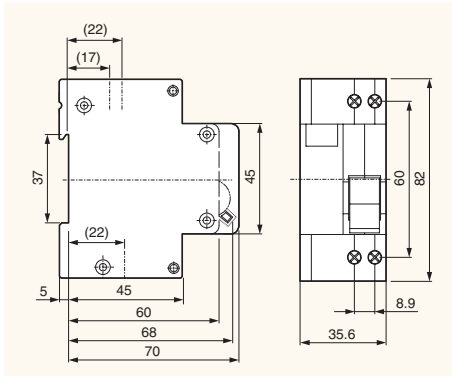


Рисунок 2 : Тип RKS

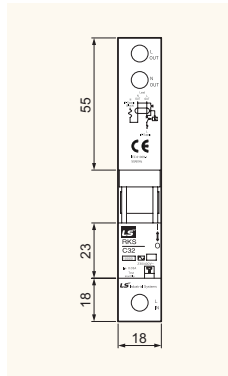


Рисунок 3 : Тип RKS-b

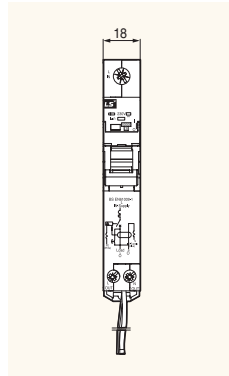


Рисунок 4 : Тип 32KGRc и 32KGRd

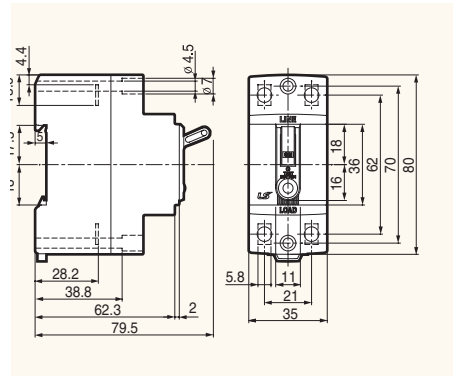


Рисунок 5 : Тип 32GRhc и 32GRhd

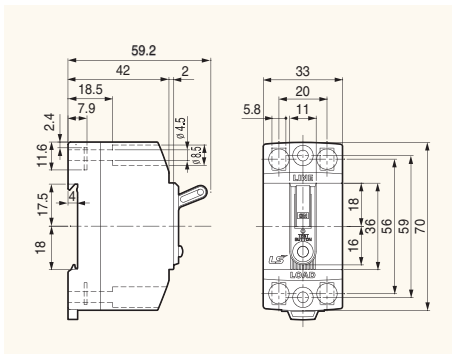


Рисунок 6 : Тип RKN

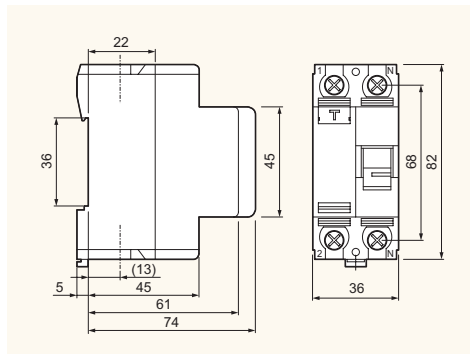
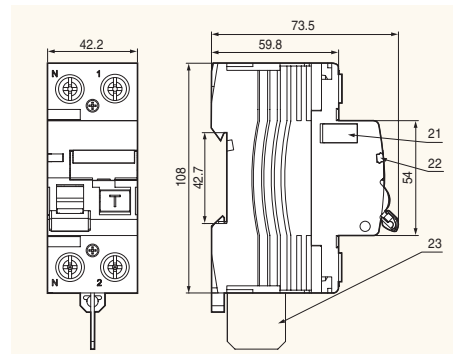


Рисунок 7 : Тип RKN-b

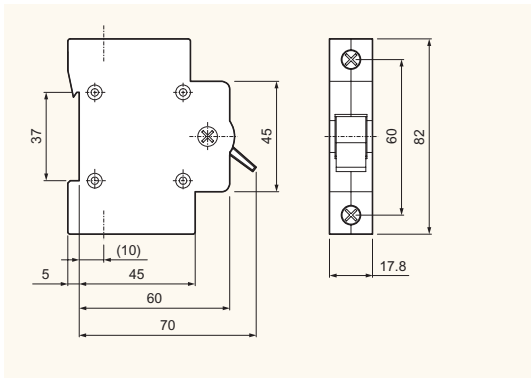




RCCB	
RKN	RKN-b
Замыкание на землю	
25, 32, 40, 63A	25, 32, 40, 63, 100A
30, 100, 300mA (не регулируется)	
1P+N	
2, 4 полюса	
230VAC(2p), 230/400VAC(4p)	
≤ 0.1 сек	
МЭК 61008	
-	
6кА для In=25, 32, 40, 63A	
6000 срабатываний	
На 35 мм DIN-рейку	
18 мм на полюс	
Винтовые зажимы (кабель до 35 мм <sup>2</sup> )	
См. рис.6	См. рис.7

Isolator	
Тип	BKD
Расчетный ток, In	40, 50, 63, 80, 100, 125A
Число полюсов	1P, 2P, 3P, 4P
Расчетное напряжение	230/400VAC
Стандарт	МЭК 60947-3
Коммутационная износостойкость	40, 50, 63A 80, 100, 125A
	20000 operations 10000 срабатываний
Монтаж	На 35 мм DIN-рейку
Ширина	17.8 мм на полюс
Выводы	Лепесткового типа (кабель до 50 мм <sup>2</sup> )
Размеры	См. рис. 8

Рисунок 8 : Тип BKD



Кривая 1: Тип 32KGRc, 32KGRd

